



ТИП АКУМУЛЯТОРА:

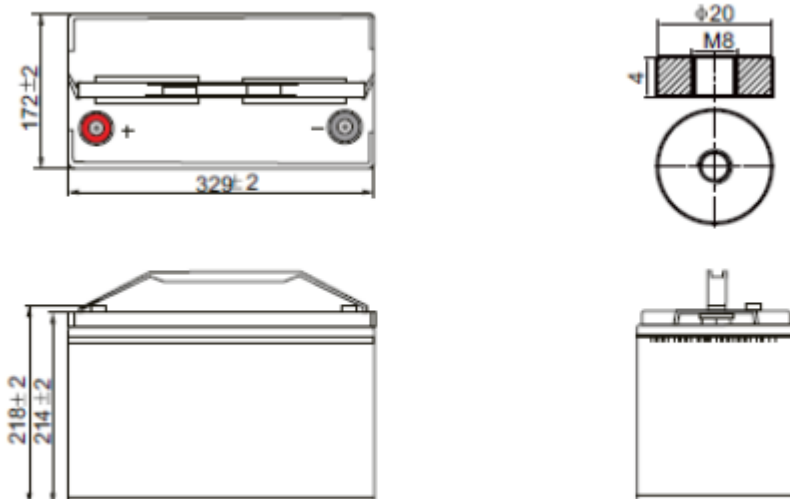
**Toyota – LFP100
12VLiFePO4 Battery**



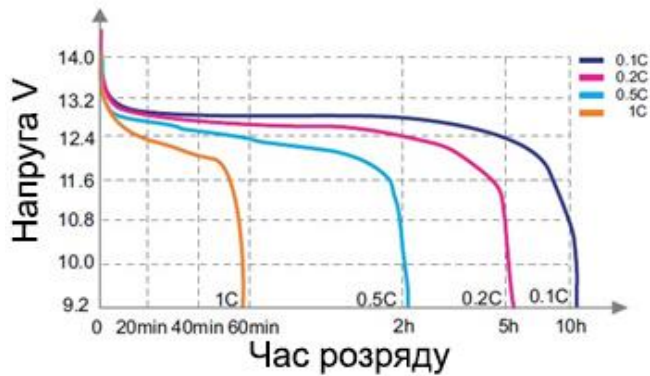
Технічна специфікація:

Номинальна напруга		12.8V
Ємність Ah		100 Ah
Ємність Wh		1280Wh
Циклічність		>2000 циклів (розрядження 1C до 100% DOD)
Розміри	Довжина	329 mm
	Ширина	172 mm
	Висота	214 mm
	Висота з кріпленням	220 mm
Вага акумулятора		11.2 kg
Тип корпусу		ABS
Внутрішній опір		<40mΩ
Напруга зарядки		29.2V ± 0.2V
Мінімальна напруга розряду		21V
Максимальний струм зарядки		25A
Максимальний струм розрядження		50A
Температура навкол. серед. під час заряджання		0°C – 55°C
Температура навкол. серед. під час розряджання		-20°C – 55°C
Температура зберігання		-10°C – 35°C
Тип захисту		65
Кріплення (клеми)		M8

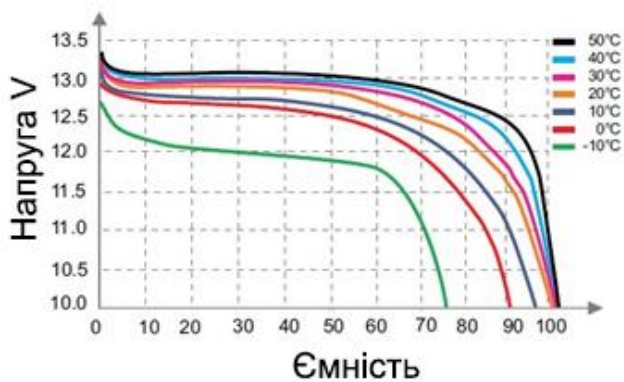
Технічний малюнок (розміри)



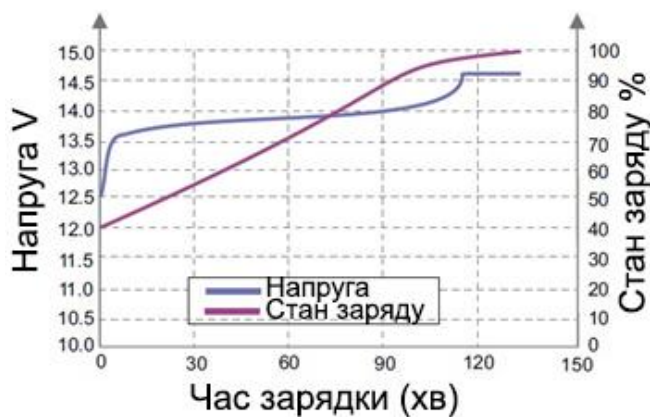
Швидкість розряду 25°C



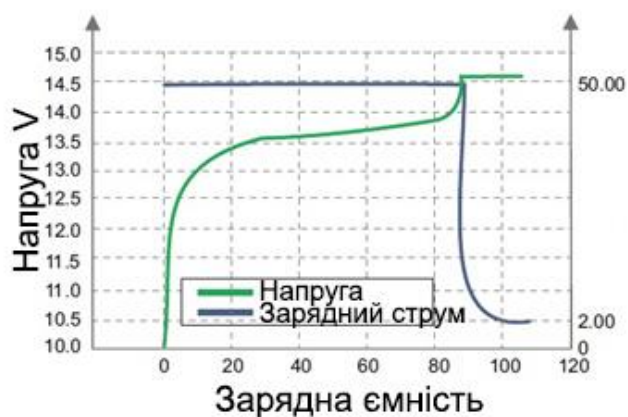
Температура розряду



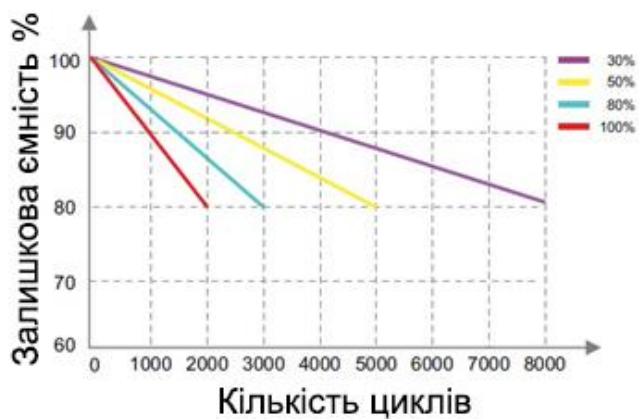
Стан заряду (0.5C 25°C)



Характеристики заряду (0.5C 25°C)



Цикли розряду



Температура саморозряду

