



## ТИП АКУМУЛЯТОРА:

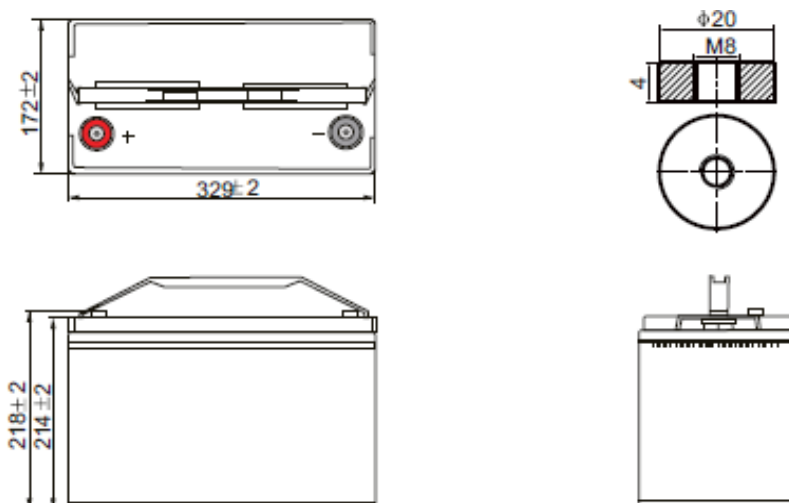
Toyota – LFP50 24V

LiFePO4 Battery

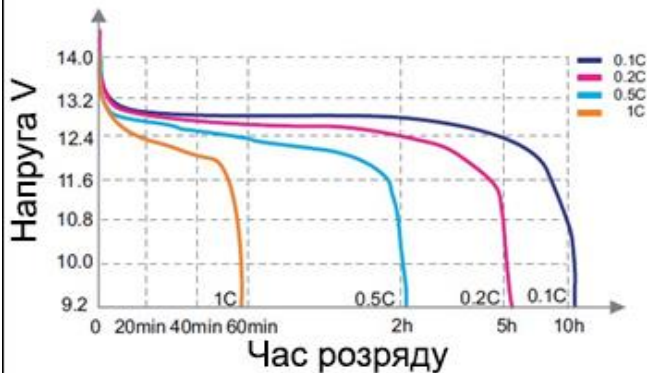
### Технічна специфікація:

Номинальна напруга	25.6V	
Ємність Ah	50 Ah	
Ємність Wh	1280Wh	
Циклічність	>2000 циклів (розрядження 1C до 100% DOD)	
Розміри	Довжина	329 mm
	Ширина	172 mm
	Висота	214 mm
	Висота з кріпленням	220 mm
Вага акумулятора	11.5 kg	
Тип корпусу	ABS	
Внутрішній опір	<40mΩ	
Напруга зарядки	29.2V ± 0.2V	
Мінімальна напруга розряду	21V	
Максимальний струм зарядки	25A	
Максимальний струм розрядження	50A	
Температура навкол. серед. під час заряджання	0°C – 55°C	
Температура навкол. серед. під час розряджання	-20°C – 55°C	
Температура зберігання	-10°C – 35°C	
Тип захисту	65	
Кріплення (клеми)	M8	

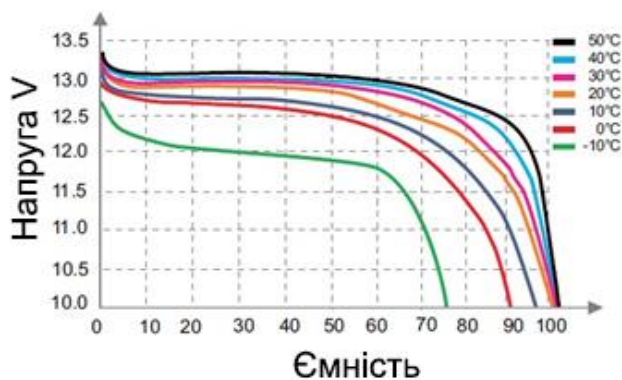
### Технічний малюнок (розміри)



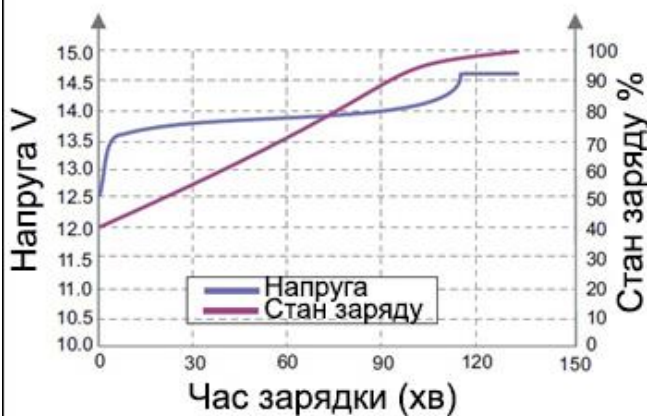
### Швидкість розряду 25°C



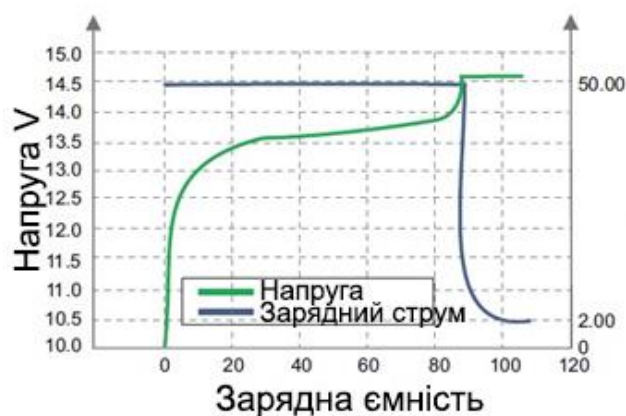
### Температура розряду



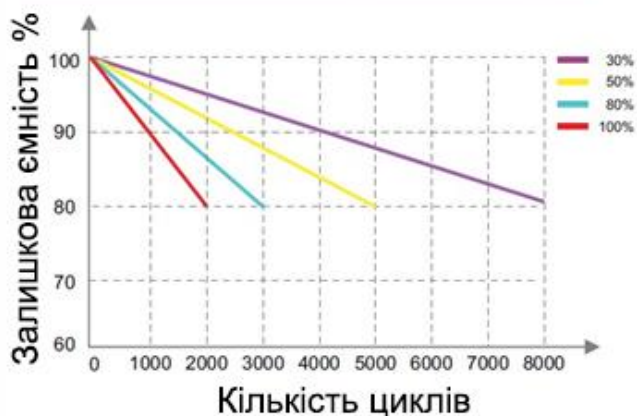
### Стан заряду (0.5C 25°C)



### Характеристики заряду (0.5C 25°C)



### Цикли розряду



### Температура саморозряду

