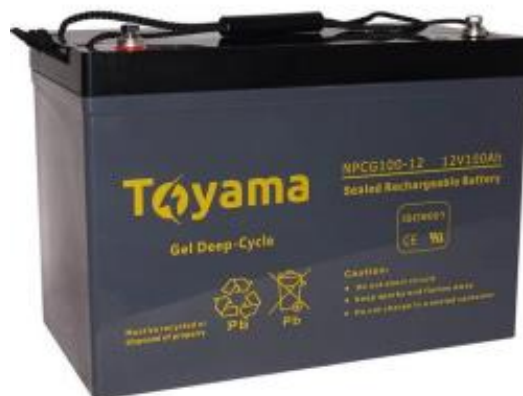


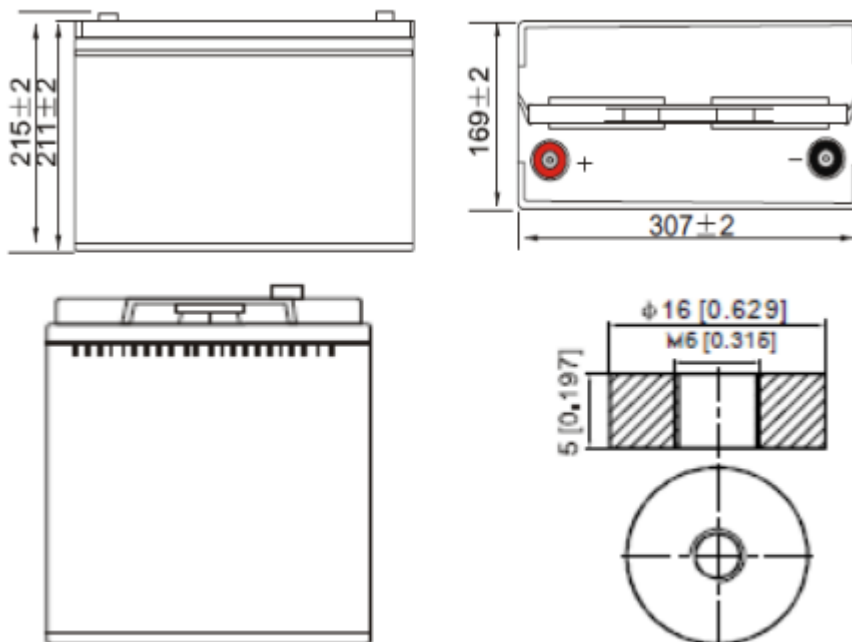
# Toyama

**ТYP АКУМУЛЯТОРА:** Toyama – NPCG100  
12V Deep Cycle Gel Battery



## Технічна специфікація:

Напруга		12 Volt
Ємність		100 Ah
Розміри	Довжина	307 mm
	Ширина	169 mm
	Висота	211 mm
	Висота з кріпленням	215 mm
Вага акумулятора		30,5 kg
Тип корпусу		ABS
Внутрішній опір		<5mΩ
Номінальна потужність	C-20 (1,75V /cell, 20°C)	100 Ah
	C-5 (1,75V /cell, 20°C)	79,4 Ah
	C-1 (1,60V /cell, 20°C)	55,4 Ah
Діапазон робочих температур	Розряд	-15 - 50°C
	Заряд	- 0 - 40°C
	Зберігання	-15 - 40°C
Ємність при заданій температурі	40°C	103%
	25°C	100%
	0°C	86%
	-15°C	70%
Саморозряд	Через 3 місяці	92%
	Через 6 місяців	84%
	Через 12 місяців	65%



Циклічна робота – максимальний зарядний струм 20А

Напруга зарядки 14,4V-14,9V w temp. 25°C. Korekta -30mV/°C

Напруга зарядки 13,6V-13,8V w temp. 25°C. Korekta -20mV/°C

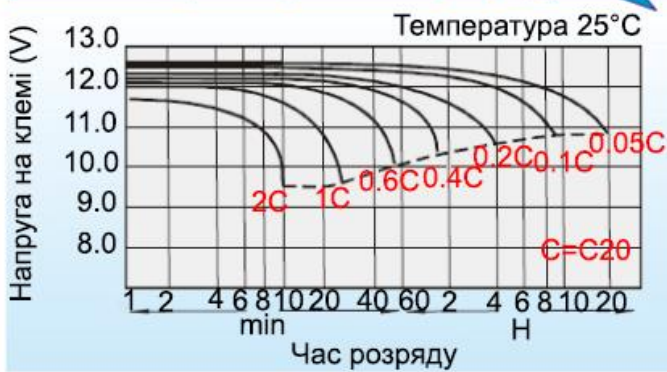
Таблиця розряду постійного струму (Ампер) 25°C

F.V/Time	5min	10min	15min	20min	30min	45min	1h	2h	3h	4h	5h	6h	8h	10h	20h
1.85V/cell	154.0	121.1	103.0	86.1	68.5	51.8	42.4	27.0	21.4	17.5	14.1	12.2	9.95	8.50	4.64
1.80V/cell	206.8	154.7	124.4	101.8	80.8	60.3	47.5	29.5	23.0	18.6	15.1	13.1	10.5	9.00	5.00
1.75V/cell	233.1	170.0	135.9	109.5	83.9	62.5	49.7	30.6	23.4	19.1	15.5	13.5	10.7	9.09	5.20
1.70V/cell	256.7	185.3	145.1	115.1	87.3	65.0	51.3	31.8	24.1	19.6	15.9	13.8	10.9	9.18	5.30
1.65V/cell	283.1	200.0	154.3	122.3	92.1	66.7	53.0	32.7	25.1	20.2	16.3	14.1	11.1	9.37	5.40
1.60V/cell	312.2	217.1	165.0	130.3	97.2	69.5	54.9	33.8	25.9	20.9	16.9	14.4	11.2	9.47	5.50

Таблиця розряду потужності (Вт) 25°C

F.V/Time	5min	10min	15min	20min	30min	45min	1h	2h	3h	4h	5h	6h	8h	10h	20h
1.85V/cell	281.6	223.7	192.2	162.4	130.5	99.6	81.8	52.5	41.6	34.1	27.6	24.1	19.6	16.8	9.18
1.80V/cell	374.0	282.5	229.1	189.1	151.6	114.9	91.2	56.9	44.6	36.2	29.5	25.7	20.8	17.8	9.26
1.75V/cell	412.7	305.4	247.1	201.5	156.1	118.1	95.0	58.8	45.2	36.9	30.2	26.4	21.1	17.9	9.33
1.70V/cell	441.9	325.3	260.2	210.2	161.6	122.4	97.6	61.0	46.4	37.8	30.9	26.9	21.3	18.1	9.51
1.65V/cell	480.4	347.9	274.5	221.6	169.1	124.3	100.2	62.3	48.1	39.0	31.6	27.4	21.6	18.4	9.62
1.60V/cell	517.6	369.1	288.7	233.5	177.2	128.9	103.2	64.1	49.4	40.1	32.5	27.9	21.8	18.6	9.66

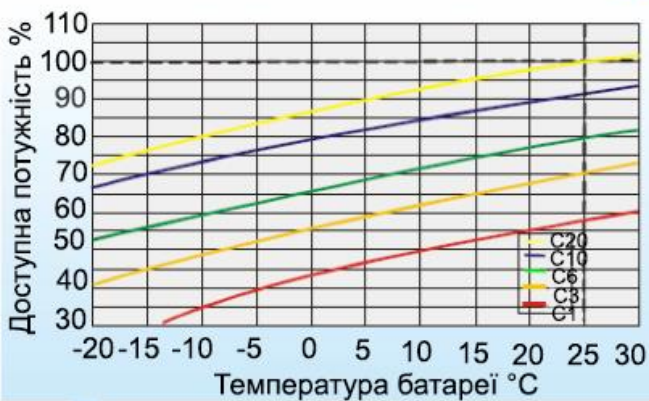
### Характеристики розряду



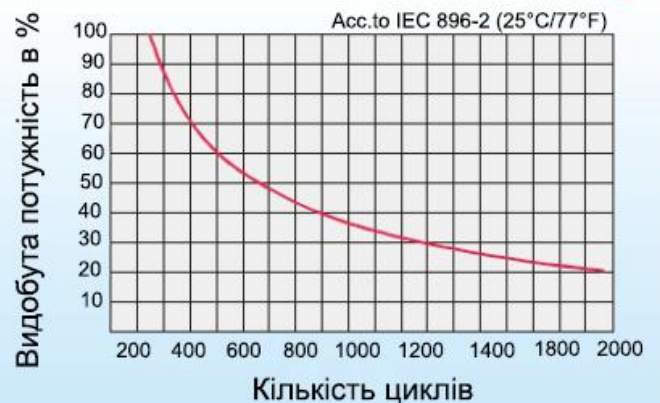
### Характеристики зарядки (цикл)



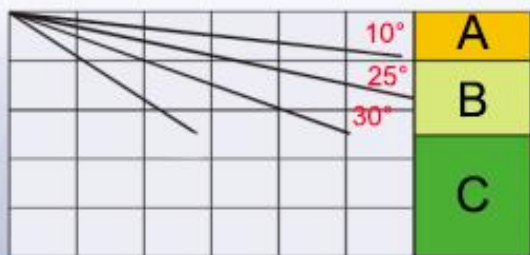
### Вплив температури на ємність акумулятора



### Відношення терміну дії до глибини розряду



Залишкова ємність %



Термін зберігання (місяць)

## Характеристики зарядки

- A** не вимагає додаткової потужності виконайте додаткову зарядку перед використанням 100% потужності Потрібна додаткова зарядка.
- B** Додатковий спосіб зарядки, як показано нижче:
1. Заряджається понад 3 дні при обмеженому струмі 0,25 СА та постійній напрузі 2,25 В/елемент
  2. Заряджено понад 20 годин при обмеженому струмі 0,25 СА та постійній напрузі 2,45 В/елемент
  3. Зарядка на 8-10 годин при обмеженні струму 0,05Са
- C** Додаткова зарядка часто може не відновити ємність Акумулятор ніколи не повинен стояти, доки це не буде досягнуто