

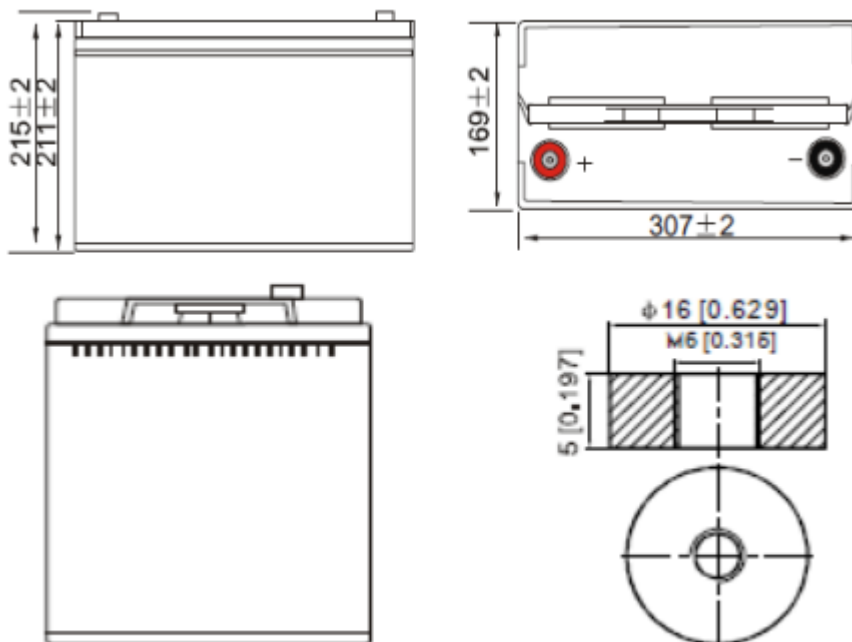
Toyama

ТYP АКУМУЛЯТОРА: Toyama – NPCG130
12V Deep Cycle Gel Battery



Технічна специфікація:

| | | |
|---------------------------------|------------------------|-------------------------|
| Напруга | | 12 Volt |
| Ємність | | 130 Ah |
| Розміри | Довжина | 407 mm |
| | Ширина | 174 mm |
| | Висота | 210 mm |
| | Висота з кріпленням | 233 mm |
| Вага акумулятора | | 39,5 kg |
| Тип корпусу | | ABS |
| Внутрішній опір | | <math>< m\Omega </math> |
| Номінальна потужність | C-20 (1,75V/cell,20°C) | 130 Ah |
| | C-5 (1,75V/cell,20°C) | 103,2 Ah |
| | C-1 (1,60V/cell,20°C) | 73,2 Ah |
| Діапазон робочих температур | Розряд | -15 - 50°C |
| | Заряд | - 0 - 40°C |
| | Зберігання | -15 - 40°C |
| Ємність при заданій температурі | 40°C | 103% |
| | 25°C | 100% |
| | 0°C | 86% |
| | -15°C | 70% |
| Саморозряд | Через 3 місяці | 92% |
| | Через 6 місяців | 84% |
| | Через 12 місяців | 65% |



Циклічна робота – максимальний зарядний струм 36А

Напруга зарядки 14,4V-14,9V w temp. 25°C. Korekta -30mV/°C

Напруга зарядки 13,6V-13,8V w temp. 25°C. Korekta -20mV/°C

Таблиця розряду постійного струму (Ампер) 25°C

| F.V/Time | 5min | 10min | 15min | 20min | 30min | 45min | 1h | 2h | 3h | 4h | 5h | 6h | 8h | 10h | 20h |
|------------|-------|-------|-------|-------|-------|-------|------|------|------|------|------|------|------|------|------|
| 1.85V/cell | 205.4 | 161.5 | 137.3 | 114.9 | 91.3 | 69.1 | 56.6 | 36.0 | 28.5 | 23.3 | 18.8 | 16.3 | 13.3 | 11.3 | 6.18 |
| 1.80V/cell | 275.7 | 206.3 | 165.9 | 135.8 | 107.7 | 80.4 | 63.4 | 39.3 | 30.7 | 24.8 | 20.1 | 17.5 | 14.1 | 12.0 | 6.24 |
| 1.75V/cell | 310.8 | 226.7 | 181.2 | 146.1 | 111.8 | 83.4 | 66.3 | 40.8 | 31.2 | 25.4 | 20.6 | 18.0 | 14.3 | 12.1 | 6.50 |
| 1.70V/cell | 342.3 | 247.1 | 193.5 | 153.5 | 116.4 | 86.7 | 68.4 | 42.4 | 32.1 | 26.1 | 21.2 | 18.4 | 14.5 | 12.2 | 6.42 |
| 1.65V/cell | 377.4 | 266.7 | 205.7 | 163.1 | 122.8 | 88.9 | 70.7 | 43.6 | 33.5 | 27.0 | 21.8 | 18.8 | 14.7 | 12.5 | 6.50 |
| 1.60V/cell | 416.3 | 289.5 | 220.0 | 173.7 | 129.6 | 92.6 | 73.2 | 45.1 | 34.5 | 27.8 | 22.5 | 19.2 | 14.9 | 12.6 | 6.54 |

Таблиця розряду потужності (Вт) 25°C

| F.V/Time | 5min | 10min | 15min | 20min | 30min | 45min | 1h | 2h | 3h | 4h | 5h | 6h | 8h | 10h | 20h |
|------------|-------|-------|-------|-------|-------|-------|-------|------|------|------|------|------|------|------|------|
| 1.85V/cell | 375.5 | 298.3 | 256.2 | 216.5 | 174.0 | 132.8 | 109.1 | 70.0 | 55.5 | 45.5 | 36.8 | 32.1 | 26.2 | 22.4 | 12.2 |
| 1.80V/cell | 498.7 | 376.6 | 305.4 | 252.2 | 202.2 | 153.2 | 121.6 | 75.9 | 59.4 | 48.3 | 39.3 | 34.3 | 27.7 | 23.7 | 12.3 |
| 1.75V/cell | 550.3 | 407.2 | 329.5 | 268.7 | 208.1 | 157.5 | 126.6 | 78.4 | 60.3 | 49.2 | 40.2 | 35.1 | 28.1 | 23.9 | 12.4 |
| 1.70V/cell | 589.2 | 433.8 | 346.9 | 280.2 | 215.4 | 163.2 | 130.2 | 81.3 | 61.9 | 50.4 | 41.1 | 35.8 | 28.5 | 24.1 | 12.7 |
| 1.65V/cell | 640.5 | 463.8 | 366.0 | 295.5 | 225.4 | 165.8 | 133.6 | 83.1 | 64.2 | 52.0 | 42.1 | 36.5 | 28.8 | 24.6 | 12.8 |
| 1.60V/cell | 690.1 | 492.1 | 385.0 | 311.3 | 236.3 | 171.8 | 137.6 | 85.5 | 65.9 | 53.4 | 43.4 | 37.2 | 29.1 | 24.8 | 12.9 |

