

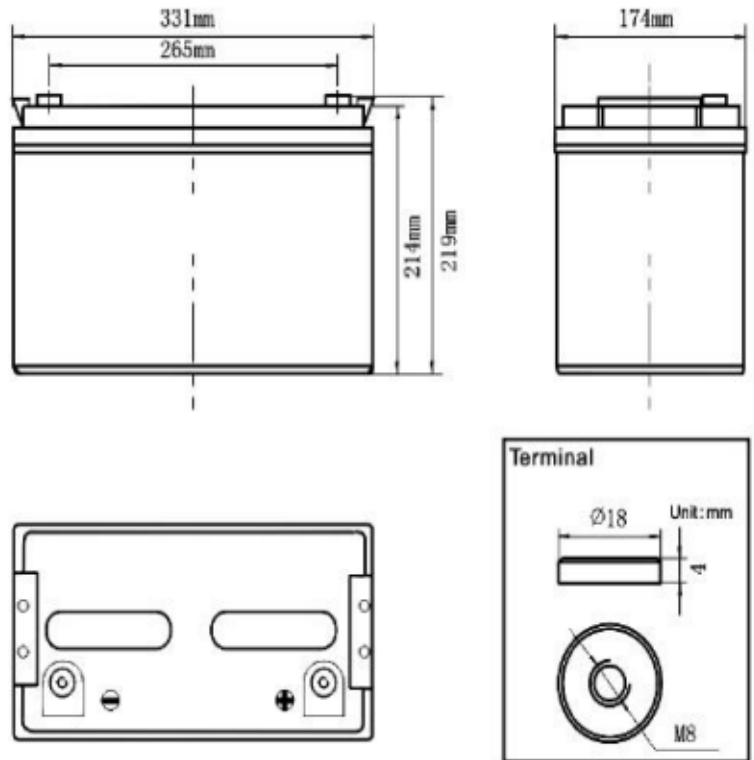


ТИП АКУМУЛЯТОРА: **Toyota – NPG110 12V Gel Battery**



Технічна специфікація

Напруга		12 Volt
Ємність		111 Ah
Розміри	Довжина	331 mm
	Ширина	174 mm
	Висота	214 mm
	Висота з кріпленням	219 mm
Вага акумулятора		30 kg
Тип корпусу		ABS
Клема (роз'єми)		T11
Максимальний струм розряду		1000A (5s)
Внутрішній опір		<5mΩ
Номинальна потужність	C-20 (1,75V/cell, 20°C)	111 Ah
	C-5 (1,75V/cell, 20°C)	91,5 Ah
	C-1 (1,60V/cell, 20°C)	66,5 Ah
Діапазон робочих температур	Розряд	-20 ~ 55°C
	Зарядка	-10 ~ 40°C
	Зберігання	-20 ~ 50°C
Ємність при заданій температурі	40°C	102%
	25°C	100%
	0°C	90%
	-15°C	70%
Саморозряд	Через 3 місяці	92%
	Через 6 місяців	84%
	Через 12 місяців	65%



Циклічна робота – максимальний зарядний струм не вище 25A
 Напруга зарядки 14,4V-14,9V при темп. 25°C. Корекція -30mV/°C
 Напруга зарядки 13,6V-13,8V при темп. 25°C. Корекція -20mV/°C

Таблиця розряду постійного струму (Ампер) 25°C

F.V/Time	5min	10min	15min	30min	45min	1h	2h	3h	5h	8h	10h	20h
1.60V	336.3	224.0	168.8	105.1	75.4	66.5	40.5	29.6	19.1	11.6	10.40	5.77
1.65V	310.0	206.5	161.8	102.2	73.4	64.7	39.8	29.1	18.8	11.5	10.30	5.72
1.70V	315.2	210.0	154.8	99.4	71.3	63.0	39.1	28.6	18.5	11.4	10.20	5.66
1.75V	278.5	185.5	147.7	96.6	69.3	61.2	38.1	27.9	18.3	11.3	10.10	5.61
1.80V	262.7	175.0	140.7	93.8	67.3	59.4	37.2	27.2	18.0	11.2	10.00	5.55

Таблиця розряду потужності (Вт) 25°C

F.V/Time	5min	10min	15min	30min	45min	1h	2h	3h	5h	8h	10h	20h
1.60V	627.1	417.8	314.9	195.9	140.6	124.1	75.6	55.3	35.6	21.7	19.4	10.8
1.65V	578.1	385.1	301.8	190.7	136.8	120.8	74.2	54.3	35.1	21.5	19.2	10.7
1.70V	587.9	391.7	288.6	185.4	133.0	117.4	72.8	53.3	34.6	21.3	19.0	10.6
1.75V	519.3	346.0	275.5	180.2	129.3	114.1	71.1	52.0	34.1	21.1	18.8	10.5
1.80V	489.9	326.4	262.4	174.9	125.5	110.8	69.4	50.7	33.6	20.9	18.7	10.4

