

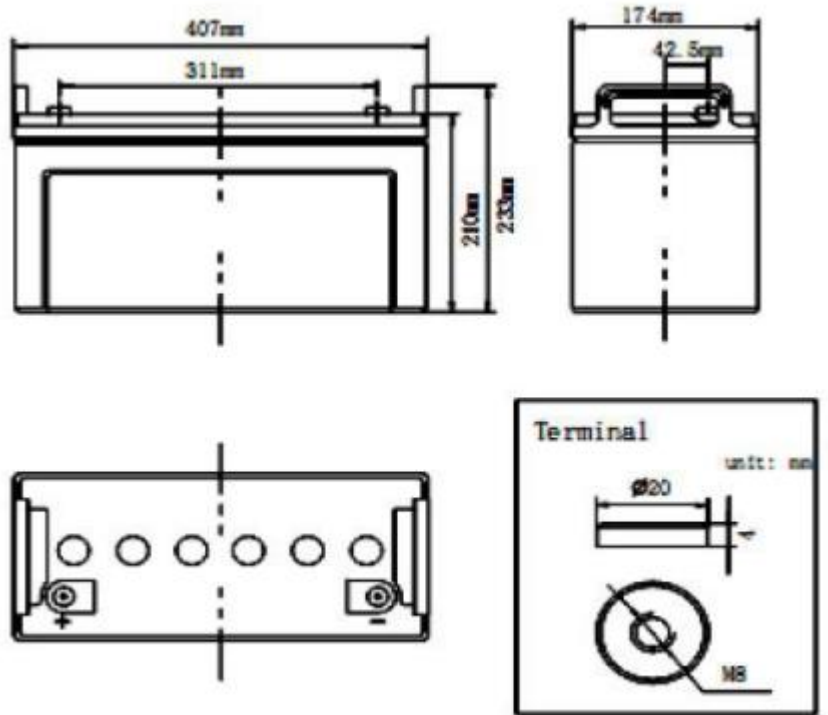


ТИП АКУМУЛЯТОРА: **Toyota – NPG130**
12V Gel Battery



Технічна специфікація

Напруга		12 Volt
Ємність		133,2 Ah
Розміри	Довжина	407 mm
	Ширина	174 mm
	Висота	210 mm
	Висота з кріпленням	233 mm
Вага акумулятора		34 kg
Тип корпусу		ABS
Внутрішній опір		<5mΩ
Номинальна потужність	C-20 (1,75V/cell,20°C)	133,2 Ah
	C-5 (1,75V/cell,20°C)	109,5 Ah
	C-1 (1,60V/cell,20°C)	79,8 Ah
Діапазон робочих температур	Розряд	-20 ~ 55°C
	Зарядка	-10 ~ 40°C
	Зберігання	-20 ~ 50°C
Ємність при заданій температурі	40°C	102%
	25°C	100%
	0°C	90%
	-15°C	70%
Саморозряд	Через 3 місяці	92%
	Через 6 місяців	84%
	Через 12 місяців	65%



Циклічна робота – максимальний зарядний струм не вище 24A
 Напруга зарядки 14,4V-14,9V при темп. 25°C. Корекція -30mV/°C
 Напруга зарядки 13,6V-13,8V при темп. 25°C. Корекція -20mV/°C

Таблиця розряду постійного струму (Ампер) 25°C

F.V/Time	5min	10min	15min	30min	45min	1h	2h	3h	5h	8h	10h	20h
1.60V	403.5	268.8	202.6	126.1	90.5	79.8	48.7	35.6	22.9	14.0	12.48	6.93
1.65V	372.0	247.8	194.2	122.7	88.0	77.7	47.8	34.9	22.6	13.8	12.36	6.86
1.70V	378.3	252.0	185.7	119.3	85.6	75.6	46.9	34.3	22.2	13.7	12.24	6.79
1.75V	334.2	222.6	177.3	115.9	83.2	73.4	45.8	33.5	21.9	13.6	12.12	6.73
1.80V	315.2	210.0	168.8	112.6	80.8	71.3	44.6	32.6	21.6	13.4	12.00	6.66

Таблиця розряду потужності (Вт) 25°C

F.V/Time	5min	10min	15min	30min	45min	1h	2h	3h	5h	8h	10h	20h
1.60V	752.5	501.3	377.9	235.1	168.7	148.9	90.7	66.4	42.7	26.1	23.3	12.9
1.65V	693.7	462.1	362.1	228.8	164.2	144.9	89.1	65.1	42.1	25.8	23.1	12.8
1.70V	705.5	470.0	346.4	222.5	159.7	140.9	87.4	63.9	41.5	25.6	22.8	12.7
1.75V	623.2	415.1	330.6	216.2	155.1	136.9	85.3	62.4	40.9	25.3	22.6	12.5
1.80V	587.9	391.7	314.9	209.9	150.6	132.9	83.3	60.9	40.3	25.1	22.4	12.4

