

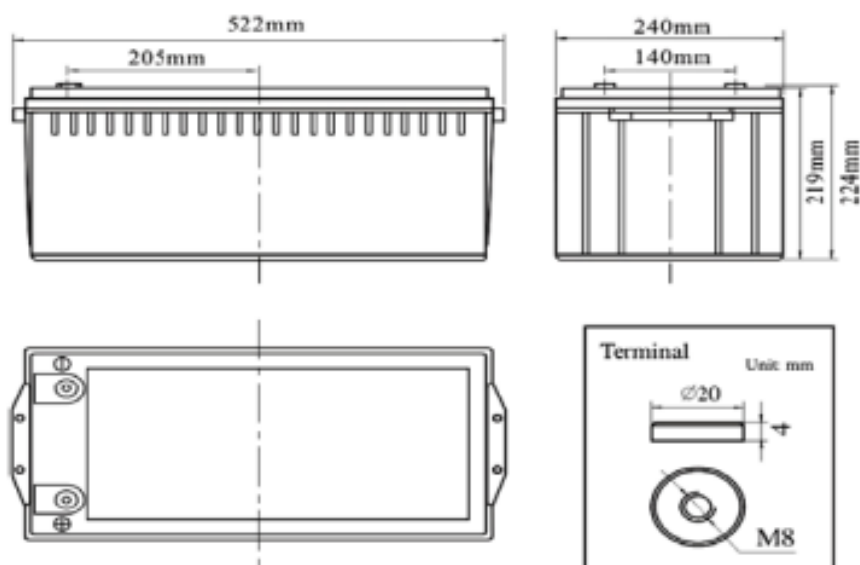


ТИП АКУМУЛЯТОРА: **Toyota – NPG200 12VGel Battery**



Технічна специфікація

Напруга	12 Volt	
Ємність	199,8 Ah	
Розміри	Довжина	522 mm
	Ширина	240 mm
	Висота	219 mm
	Висота з кріпленням	224 mm
Вага акумулятора	58 kg	
Тип корпусу	ABS	
Внутрішній опір	<3mΩ	
Номинальна потужність	C-20 (1,75V/cell,20°C)	199,8 Ah
	C-5 (1,75V/cell,20°C)	164,5 Ah
	C-1 (1,60V/cell,20°C)	119,8 Ah
Діапазон робочих температур	Розряд	-20 ~ 55°C
	Зарядка	-10 ~ 40°C
	Зберігання	-20 ~ 50°C
Ємність при заданій температурі	40°C	102%
	25°C	100%
	0°C	90%
	-15°C	70%
Саморозряд	Через 3 місяці	92%
	Через 6 місяців	84%
	Через 12 місяців	65%



Циклічна робота – максимальний зарядний струм не вище 36A
 Напруга зарядки 14,4V-14,9V при темп. 25°C. Корекція -30mV/°C
 Напруга зарядки 13,6V-13,8V при темп. 25°C. Корекція -20mV/°C

Таблиця розряду постійного струму (Ампер) 25°C

F.V/Time	5min	10min	15min	30min	45min	1h	2h	3h	5h	8h	10h	20h
1.60V	605.3	403.2	303.9	189.1	135.7	119.8	73.0	53.4	34.3	21.0	18.72	10.39
1.65V	558.0	371.7	291.2	184.0	132.0	116.5	71.6	52.4	33.9	20.8	18.54	10.29
1.70V	567.4	378.0	278.6	179.0	128.4	113.3	70.3	51.4	33.4	20.6	18.36	10.19
1.75V	501.2	333.9	265.9	173.9	124.8	110.1	68.6	50.2	32.9	20.4	18.18	10.09
1.80V	472.9	315.0	253.3	168.8	121.1	106.9	67.0	49.0	32.4	20.2	18.00	9.99

Таблиця розряду потужності (Вт) 25°C

F.V/Time	5min	10min	15min	30min	45min	1h	2h	3h	5h	8h	10h	20h
1.60V	1128.8	752.0	566.8	352.7	253.0	223.3	136.1	99.5	64.1	39.1	34.9	19.4
1.65V	1040.6	693.2	543.2	343.2	246.3	217.4	133.6	97.7	63.1	38.7	34.6	19.2
1.70V	1058.3	705.0	519.6	333.8	239.5	211.4	131.1	95.9	62.2	38.4	34.2	19.0
1.75V	934.8	622.7	495.9	324.3	232.7	205.4	128.0	93.6	61.3	38.0	33.9	18.8
1.80V	881.9	587.5	472.3	314.9	225.9	199.4	124.9	91.3	60.4	37.6	33.6	18.6

