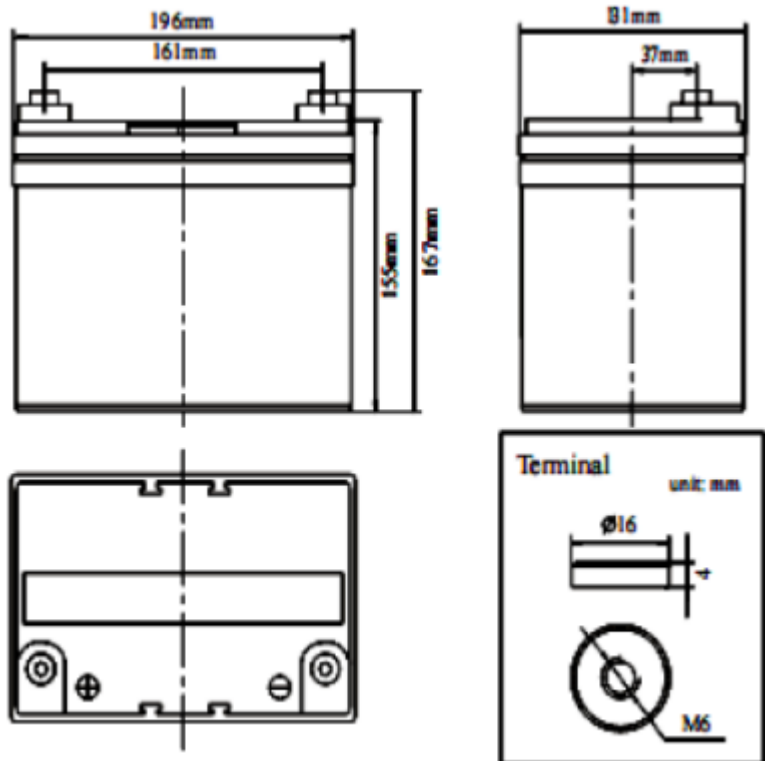




ТИП АКУМУЛЯТОРА: **Toyota – NPG35 12V Gel Battery**



Технічна специфікація		
Напруга		12 Volt
Ємність		36,6 Ah
Розміри	Довжина	196 mm
	Ширина	131 mm
	Висота	155 mm
	Висота з кріпленням	167 mm
Вага акумулятора		10,5 kg
Тип корпусу		ABS
Внутрішній опір		<11mΩ
Номинальна потужність	C-20 (1,75V/cell, 20°C)	36,6 Ah
	C-5 (1,75V/cell, 20°C)	30 Ah
	C-1 (1,60V/cell, 20°C)	22 Ah
Діапазон робочих температур	Розряд	-20 ~ 55°C
	Зарядка	-10 ~ 40°C
	Зберігання	-20 ~ 50°C
Ємність при заданій температурі	40°C	102%
	25°C	100%
	0°C	90%
	-15°C	70%
Саморозряд	Через 3 місяці	92%
	Через 6 місяців	84%
	Через 12 місяців	65%



Циклічна робота – максимальний зарядний струм не вище 8,5А
 Напруга зарядки 14,4V-14,9V при темп. 25°C. Корекція -30mV/°C
 Напруга зарядки 13,6V-13,8V при темп. 25°C. Корекція -20mV/°C

Таблиця розряду постійного струму (Ампер) 25°C

F.V/Time	5min	10min	15min	30min	45min	1h	2h	3h	5h	8h	10h	20h
1.60V	111.0	73.9	55.7	34.7	24.9	22.0	13.4	9.8	6.3	3.8	3.43	1.90
1.65V	102.3	68.1	53.4	33.7	24.2	21.4	13.1	9.6	6.2	3.8	3.40	1.89
1.70V	104.0	69.3	51.1	32.8	23.5	20.8	12.9	9.4	6.1	3.8	3.37	1.87
1.75V	91.9	61.2	48.8	31.9	22.9	20.2	12.6	9.2	6.0	3.7	3.33	1.85
1.80V	86.7	57.8	46.4	31.0	22.2	19.6	12.3	9.0	5.9	3.7	3.30	1.83

Таблиця розряду потужності (Вт) 25°C

F.V/Time	5min	10min	15min	30min	45min	1h	2h	3h	5h	8h	10h	20h
1.60V	206.9	137.9	103.9	64.7	46.4	40.9	25.0	18.2	11.7	7.2	6.4	3.6
1.65V	190.8	127.1	99.6	62.9	45.1	39.8	24.5	17.9	11.6	7.1	6.3	3.5
1.70V	194.0	129.2	95.3	61.2	43.9	38.8	24.0	17.6	11.4	7.0	6.3	3.5
1.75V	171.4	114.2	90.9	59.5	42.7	37.7	23.5	17.2	11.2	7.0	6.2	3.4
1.80V	161.7	107.7	86.6	57.7	41.4	36.6	22.9	16.7	11.1	6.9	6.2	3.4

